

H+H Fjäderbeslag

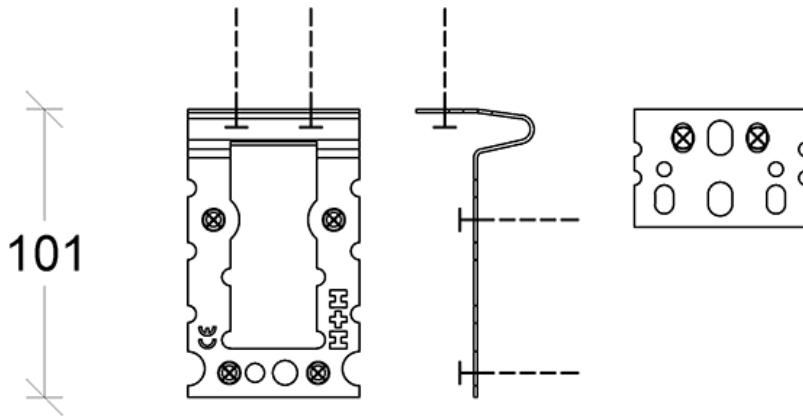
Montering



LÄTTBETONG

Datum: 12-03-2019

Sida 1

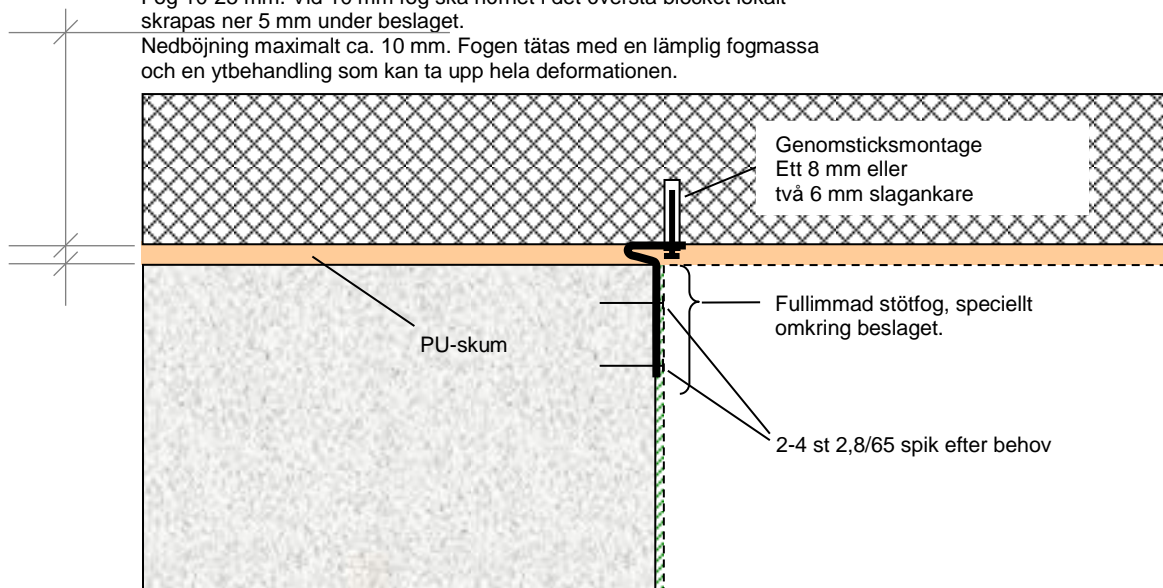


Användningsområde: Miljöklass MX1
Produktoptimering under 2018

Bärförmåga tvärs väggen (förankring av väggens ovansida)		
Fjäderbeslag c. 0,6 m	Två 6 mm skruvar*	En 8 mm skruv*
Vid 1 mm deformation	1,00 kN/m	0,75 kN/m
Vid 3 mm deformation	1,00 kN/m	1,00 kN/m

*: Hållfasthet enlighet med respektive leverantörs deklARATIONER.

Fog 10-25 mm. Vid 10 mm fog ska hörnet i det översta blocket lokalt skrapas ner 5 mm under beslaget.
Nedböjning maximalt ca. 10 mm. Fogen tätas med en lämplig fogmassa och en ytbehandling som kan ta upp hela deformationen.



Slutlig hållfasthet i liggfogen erhålls via limmet när det har härdet. Därför ska det vara fullimmat omkring beslagets alla sidor.

H+H Vinkelbeslag

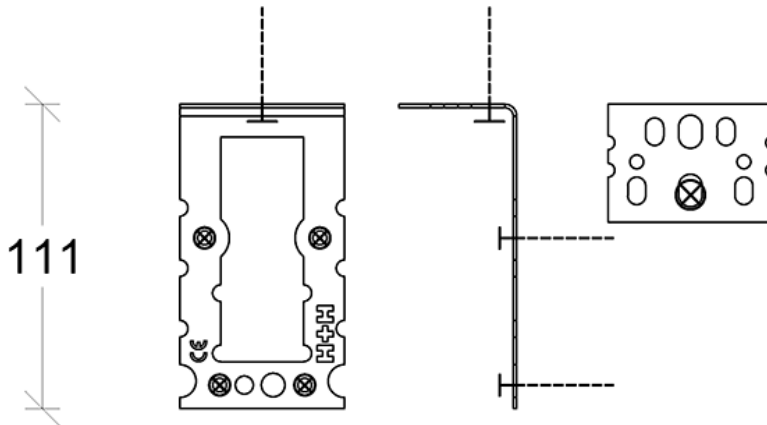
Montering



LÄTTBETONG

Datum: 12-03-2019

Sida 2



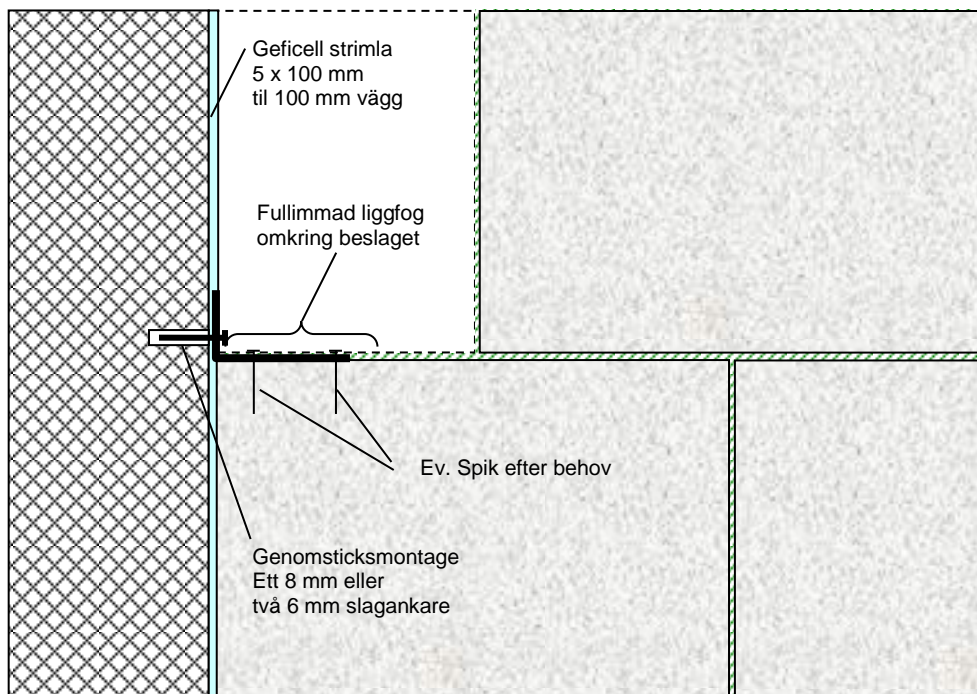
60

Användningsområde: Miljöklass MX1
Produktoptimering under 2018

Bärförmåga tvärs väggen (förankring av väggens sida)

Vinkelbeslag c. 0,6 m	Två 6 mm skruvar*	En 8 mm skruv*
Vid 1 mm deformation	1,00 kN/m	0,75 kN/m

*: Hållfasthet enligt med respektive leverantörs
deklarationer.



Slutlig hållfasthet i liggfogen erhålls via limmet när det har härdet.
Därför ska det vara fulllimmat omkring beslagets alla sidor.
Om man vill ha snabbare stabilitet kan man komplettera med spik som
stöttar på beslagets båda invändiga sidor.