

2020.11.10

RITNINGSNUMMER: FU110B-CB,VE (SE)

ANM: Höjden från färdig mark till underkant fasad ska vara minst 150 mm.

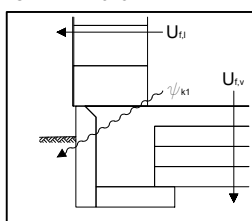
Plushöjden för färdig mark är satt till 0,00 m.
Plushöjden för översida betongplatta skall vara 0,05 m eller högre.

Murpapp är kontinuerlig och förs fram till utsida ytskikt. Detta för att hindra grundfukt att stiga upp i blocken.

H+H 2K Tätningsbruk appliceras sammanhängande 50 mm upp på H+H Celblocket och 20 mm ned på sockeln.
Utförs innan fasadputs.

U_{t3}	$U_{t,v}$	ψ_{k1}
W/m ² K	W/mK	W/mK
0,29*	x,xx	x,xxx

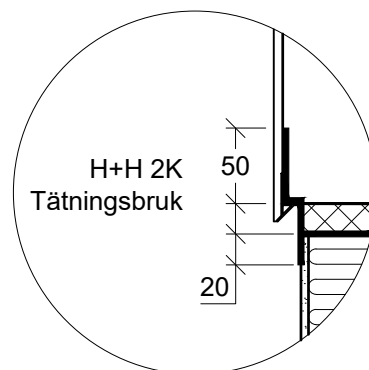
*Celblocket 375



Sockel (vertikalt snitt)

Yttervägg: H+H Celblocket
H+H Väggelementet

Sockel/flytande golv/betonggolv



H+H Sverige AB
Kantygatan 23
213 76 Malmö

Tel: +46 (0) 40 - 55 23 00 / mail@HplusH.se

Texten på detaljritningen visar principen för hur H+H lättbetong kan användas. Därför justeras ritningen för respektive projekt. Alla konstruktioner och U-värde ska dimensioneras av ingenjör.

H+H

Äganderätt och upphovsrätt tillhör endast samtliga företag inom H+H koncernen.